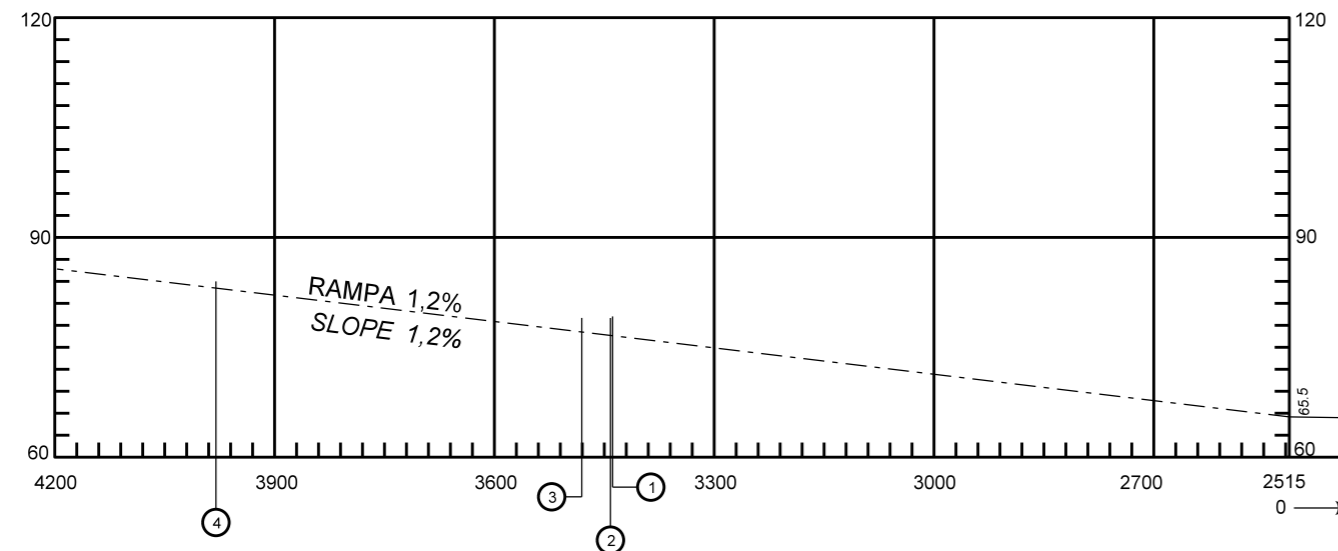
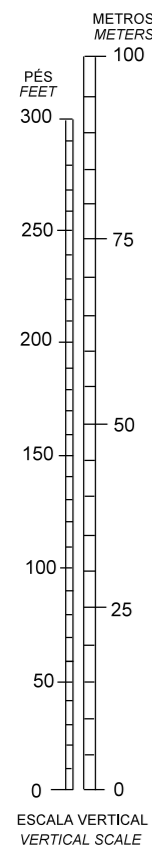


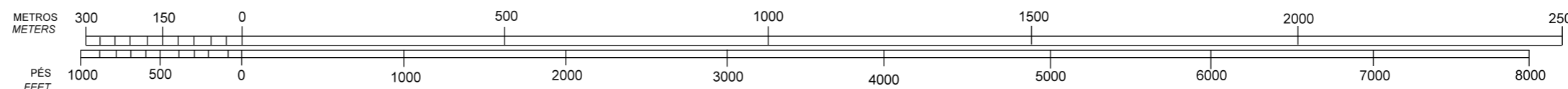
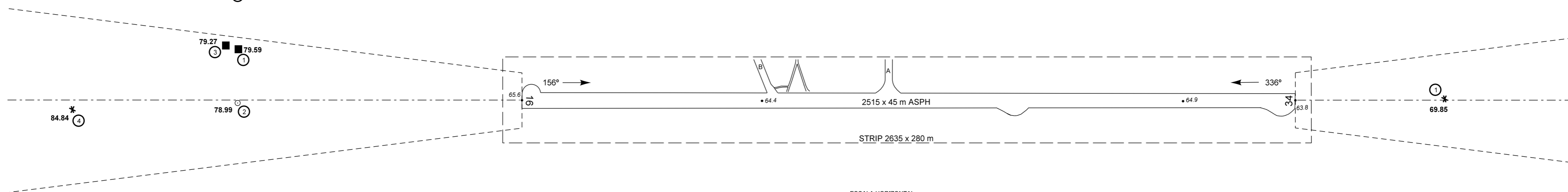
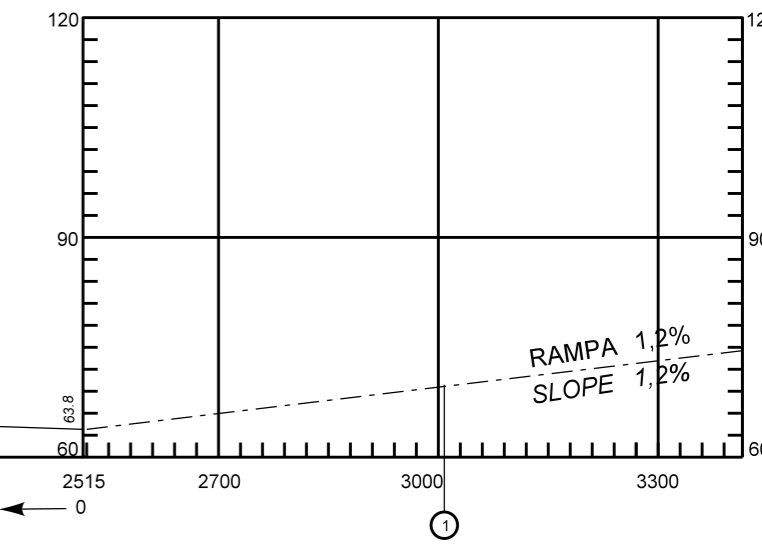
DIMENSÕES E ELEVACIONES EM METROS
DIMENSIONS AND ELEVATIONS IN METERS

CHANGES: DECL. DIST. LAYOUT, STRIP.

VAR
21°W (2024)
VA/CHG: 06°E



DISTÂNCIAS DECLARADAS DECLARED DISTANCES		
RWY 16	RWY 34	
2515	PISO DISPONÍVEL PARA DECOLAGEM TAKE-OFF RUN AVAILABLE	2515
2515	DISÂNCIA UTILIZÁVEL PARA DECOLAGEM TAKE-OFF DISTANCE AVAILABLE	2515
2515	DISTÂNCIA UTILIZÁVEL PARA PARADA DE DECOLAGEM ACCELERATE STOP DISTANCE AVAILABLE	2515
2515	DISTÂNCIA UTILIZÁVEL PARA POUSO LANDING DISTANCE AVAILABLE	2515



LEGENDA LEGEND	
①	NÚMERO DE IDENTIFICAÇÃO IDENTIFICATION NUMBER
■	EDIFICAÇÃO OU ESTRUTURA GRANDE BUILDING OR LARGE STRUCTURE
⊙	POSTE POLE, TOWER, ANTENNA AND OTHERS
*	ÁRVORE OU ARBUSTO TREE OR SHRUB

PRECISÃO HORIZONTAL HORIZONTAL ACCURACY	PRECISÃO VERTICAL VERTICAL ACCURACY	OBSERVAÇÃO OBSERVATION
5 m (15 pés) NO PONTO DE ORIGEM (ISTO É, O COMEÇO DA ÁREA DE TRAJETÓRIA DE VOO DE DECOLAGEM), AUMENTANDO A UMA RAZÃO DE 1 m (3 pés) A CADA 500 m (1.500 pés) DA DISTÂNCIA DO PONTO DE ORIGEM. 5 m (15 FT) AT THE POINT OF ORIGIN (THE COMMENCEMENT OF THE TAKE-OFF FLIGHT PATH AREA) INCREASING AT A RATE OF 1 m (3 FT) PER 500 m (1.500 FT) OF DISTANCE FROM POINT OF ORIGIN.	DADOS NÃO PRECISOS. DATA NOT ACCURATE.	

REGISTRO DE EMENDAS AMENDMENT RECORD		
Nº	DATA DATE	INSERIDA POR ENTERED BY