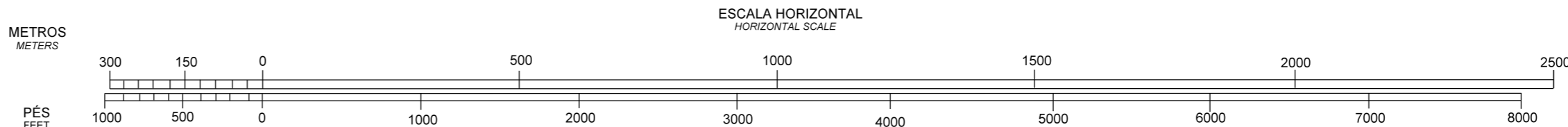
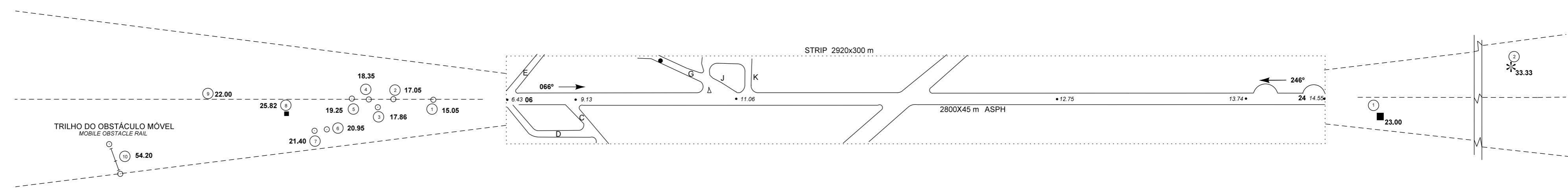
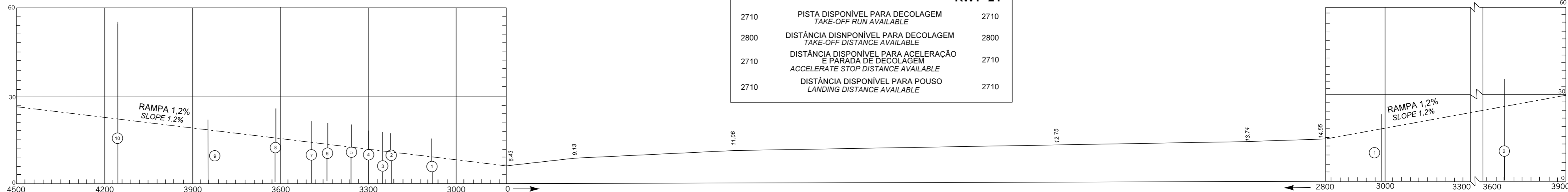
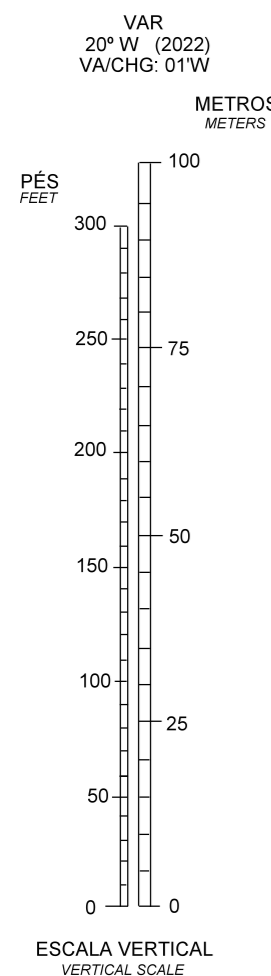


DISTÂNCIAS DECLARADAS DISTANCES DECLARED		
RWY 06		RWY 24
2710	PISTA DISPONÍVEL PARA DECOLAGEM TAKE-OFF RUN AVAILABLE	2710
2800	DISTÂNCIA DISPONÍVEL PARA DECOLAGEM TAKE-OFF DISTANCE AVAILABLE	2800
2710	DISTÂNCIA DISPONÍVEL PARA ACELERAÇÃO E PARADA DE DECOLAGEM ACCELERATE STOP DISTANCE AVAILABLE	2710
2710	DISTÂNCIA DISPONÍVEL PARA POUSO LANDING DISTANCE AVAILABLE	2710



LEGENDA LEGEND	
①	NÚMERO DE IDENTIFICAÇÃO IDENTIFICATION NUMBER
■	EDIFICAÇÃO OU ESTRUTURA GRANDE BUILDING OR LARGE STRUCTURE
-x-x-x-	CERCA FENCE
○	POSTE POLE, TOWER, ANTENNA AND OTHERS
+++++	TRILHO DO OBSTÁCULO MÓVEL MOBILE OBSTACLE RAIL
*	ÁRVORE OU ARBUSTO TREE OR SHRUB

PRECISÃO HORIZONTAL HORIZONTAL ACCURACY	PRECISÃO VERTICAL VERTICAL ACCURACY	OBSERVAÇÃO OBSERVATION
5 m (15 PÉS) NO PONTO DE ORIGEM, AUMENTANDO A UMA RAZÃO DE 1 m PARA 500 m. 5 m (15 FT) AT THE POINT OF ORIGIN, INCREASING AT A RATE OF 1 m PER 500 m OF DISTANCE FROM POINT OF ORIGIN.	DADOS NÃO PRECISOS. DATA NOT ACCURATE.	

REGISTRO DE EMENDAS AMENDMENT RECORD		
N°	DATA DATE	INSERIDA POR ENTERED BY

DIMENSÕES E ELEVACÕES EM METROS
DIMENSIONS AND ELEVATIONS IN METERS

CHANGES: LAYOUT, VA/CHG.