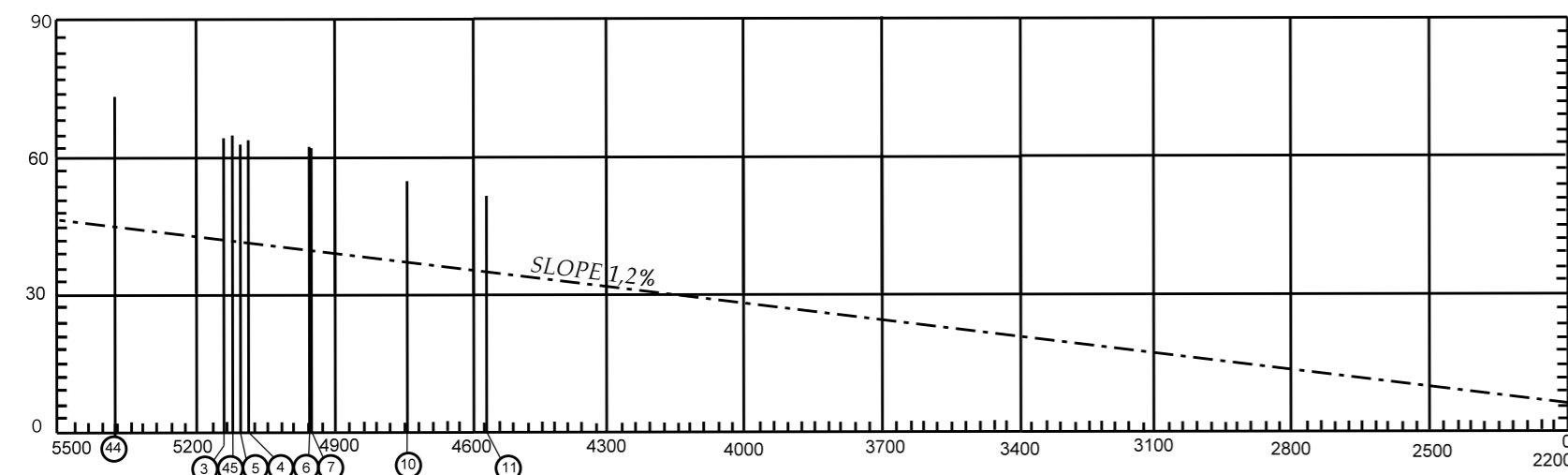
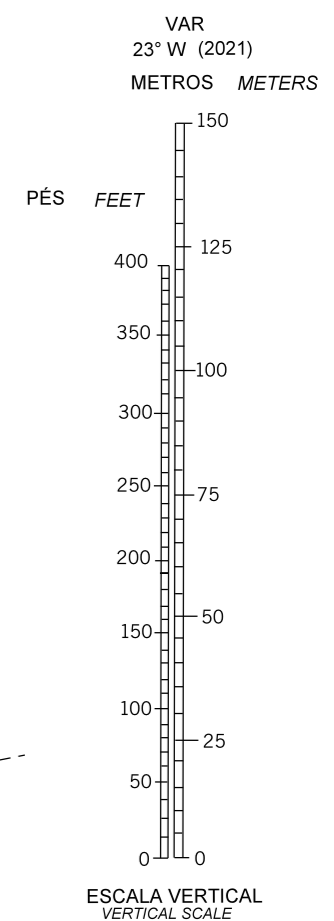
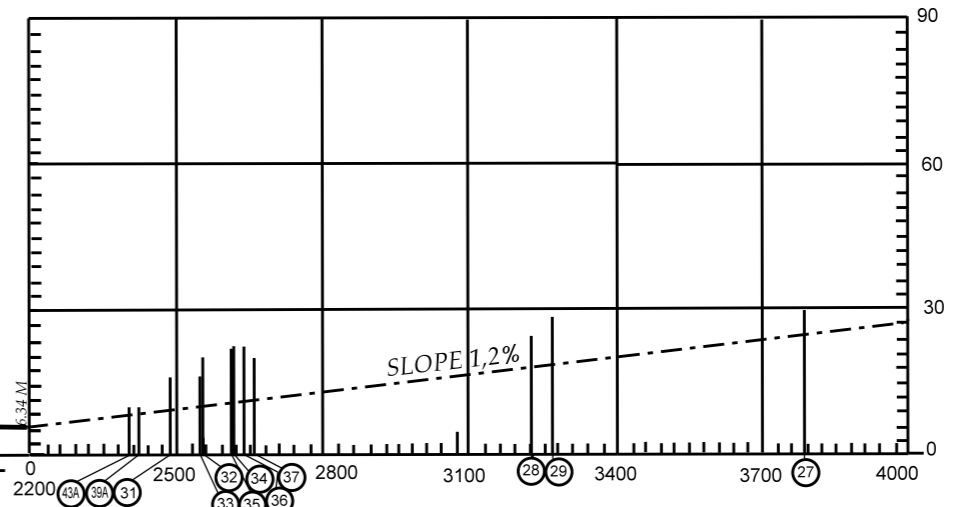


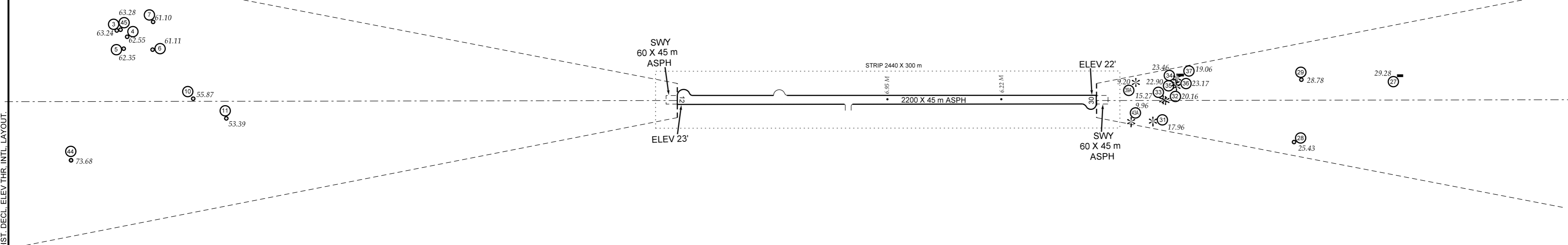
DIMENSÕES E ELEVACIONES EM METROS
DIMENSIONS AND ELEVATIONS IN METERS



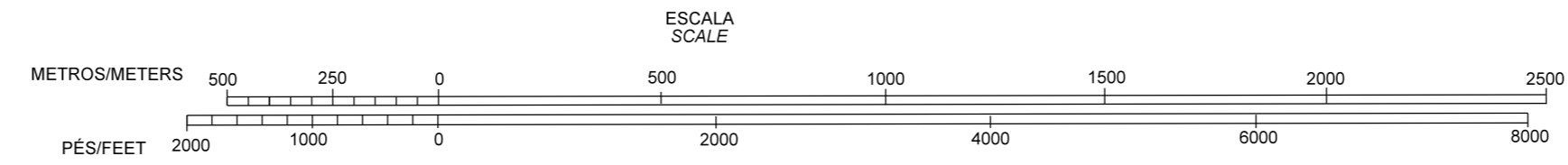
DISTÂNCIAS DECLARADAS DECLARED DISTANCES	
RWY 12	RWY 30
2110	2110
2110	2200
2110	2110
2110	2110



MODIFICAÇÕES/CHANGES: DESIG. THR. DIST. DECL. ELEV. THR. INTL. LAYOUT.



LEGENDA LEGEND	
①	NÚMERO DE IDENTIFICAÇÃO IDENTIFICATION NUMBER
■	EDIFICAÇÃO OU ESTRUTURA GRANDE BUILDING OR LARGE STRUCTURE
⬆	TERRENO TRANSPASSANDO O PLANO TERRAIN PENETRATING OBSTRUCTION PLANE
⊙	POSTE POLE, TOWER, ANTENNA AND OTHERS
*	ÁRVORE OU ARBUSTO TREE OR SHRUB



REGISTRO DE EMENDAS AMENDMENT RECORD		
N°	DATA DATE	INSERIDA POR ENTERED BY