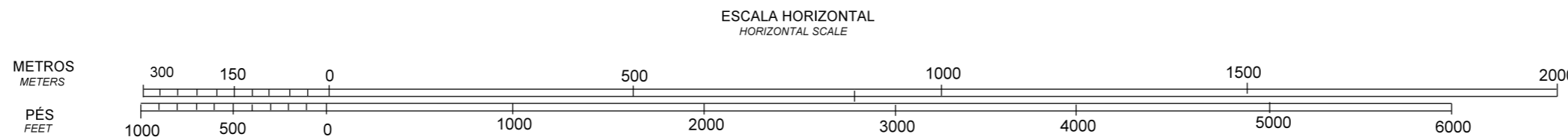
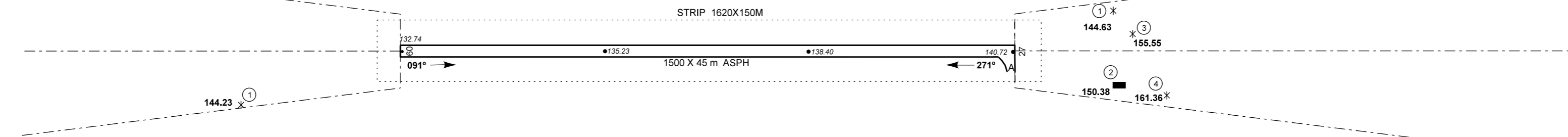
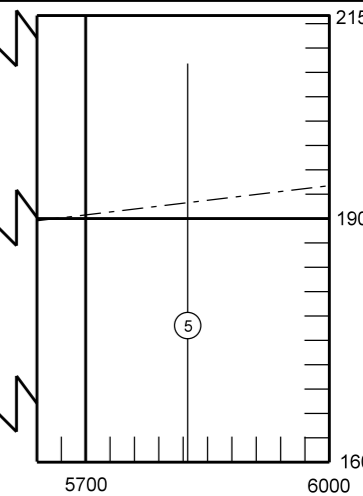
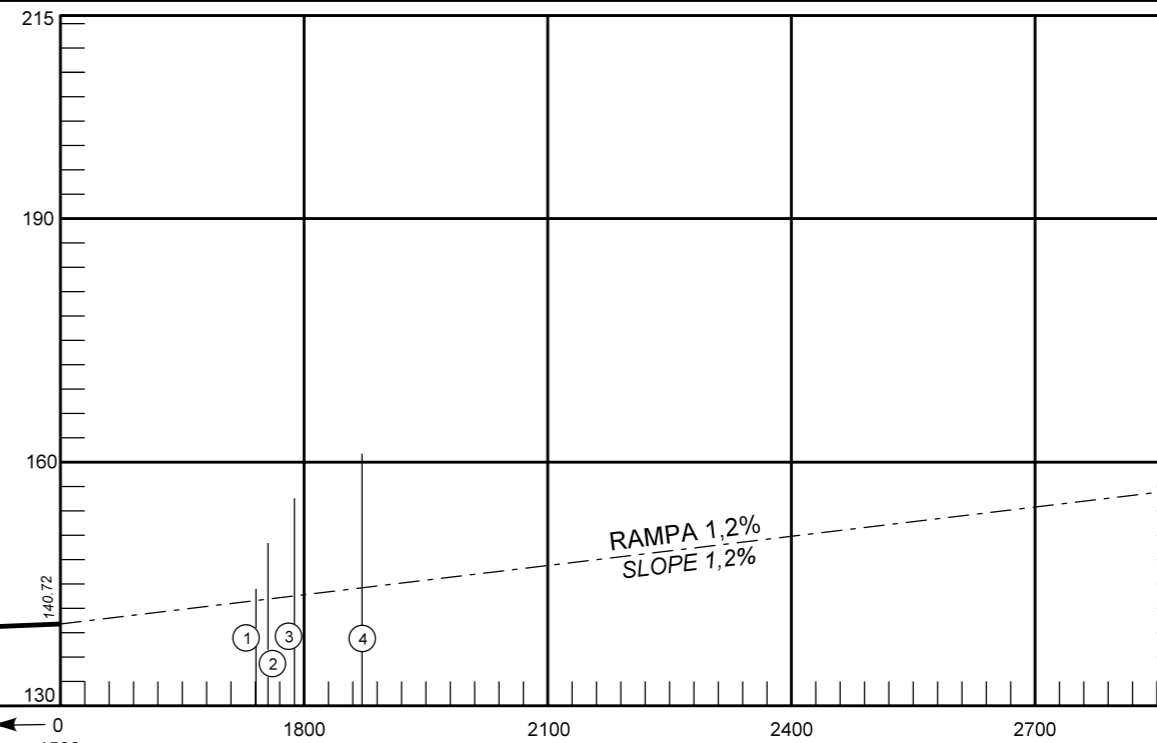


DISTÂNCIAS DECLARADAS DECLARED DISTANCES		
RWY 09		RWY 27
1500	PISTA DISPONÍVEL PARA DECOLAGEM TAKE-OFF RUN AVAILABLE	1500
1500	DISTÂNCIA DISPONÍVEL PARA DECOLAGEM TAKE-OFF DISTANCE AVAILABLE	1500
1500	DISTÂNCIA DISPONÍVEL PARA PARADA E PARADA DE DECOLAGEM ACCELERATE STOP DISTANCE AVAILABLE	1500
1500	DISTÂNCIA DISPONÍVEL PARA POUSO LANDING DISTANCE AVAILABLE	1500



LEGENDA LEGEND	
NÚMERO DE IDENTIFICAÇÃO IDENTIFICATION NUMBER	①
EDIFICAÇÃO BUILDING	■
ÁRVORE OU ARBUSTO TREE OR SHRUB	*

PRECISÃO HORIZONTAL HORIZONTAL ACCURACY	PRECISÃO VERTICAL VERTICAL ACCURACY	OBSERVAÇÃO OBSERVATION
5 m (15 pés) NO PONTO DE ORIGEM (ISTO É, O COMEÇO DA ÁREA DE TRAJETÓRIA DE VOO DE DECOLAGEM), AUMENTANDO A UMA RAZÃO DE 1 m (3 pés) A CADA 500 m (1.500 pés) DA DISTÂNCIA DO PONTO DE ORIGEM. 5 m (15 FT) AT THE POINT OF ORIGIN (THE COMMENCEMENT OF THE TAKE-OFF FLIGHT PATH AREA) INCREASING AT A RATE OF 1 m PER 500 m OF DISTANCE FROM POINT OF ORIGIN.	DADOS NÃO PRECISOS. DATA NOT ACCURATE.	

REGISTRO DE EMENDAS AMENDMENT RECORD		
Nº	DATA DATE	INSERIDA POR ENTERED BY