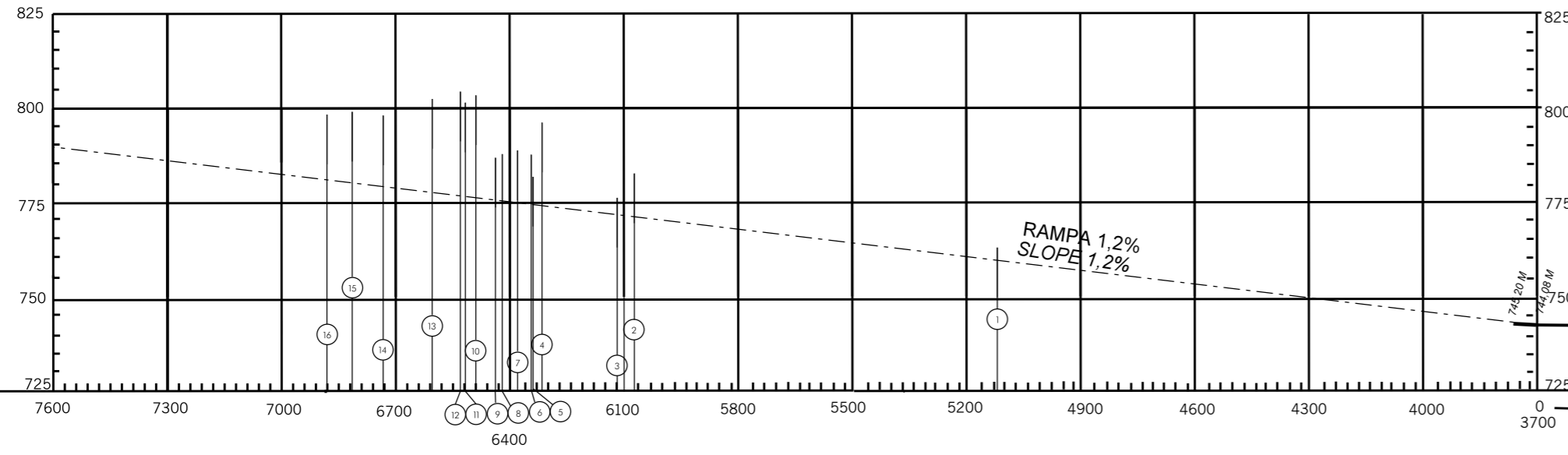


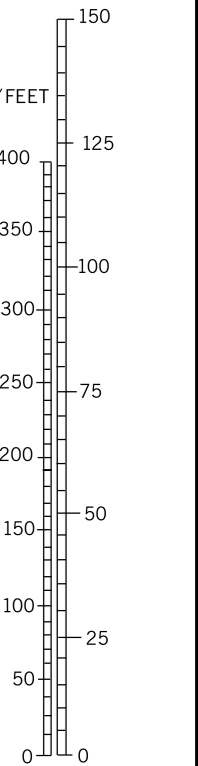
DIMENSÕES E ELEVACIONES EM METROS  
DIMENSIONS AND ELEVATIONS IN METERS

MODIFICAÇÕES/CHANGES: LAYOUT.

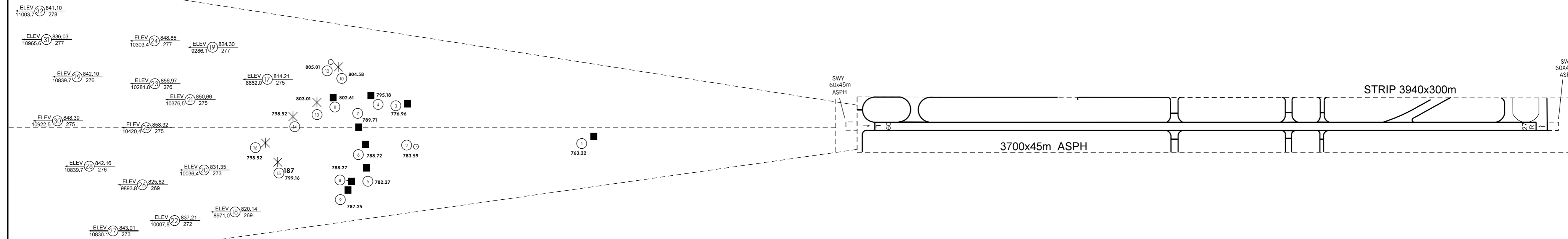


DISTÂNCIAS DECLARADAS DECLARED DISTANCES		
RWY 09L		RWY 27R
3700	PISTA DISPONÍVEL PARA DECOLAGEM TAKE-OFF RUN AVAILABLE	3700
3700	DISTÂNCIA DISPONÍVEL PARA DECOLAGEM TAKE-OFF DISTANCE AVAILABLE	3700
3760	DISTÂNCIA DISPONÍVEL PARA ACELERAÇÃO E PARADA DE DECOLAGEM ACCELERATE STOP DISTANCE AVAILABLE	3760
3610	DISTÂNCIA DISPONÍVEL PARA POUSO LANDING DISTANCE AVAILABLE	3640

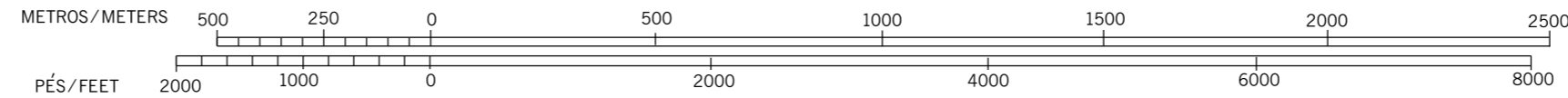
VAR  
21° W (2017)  
METROS / METERS



ESCALA VERTICAL  
VERTICAL SCALE



ESCALA HORIZONTAL  
HORIZONTAL SCALE



LEGENDA LEGEND	
①	NÚMERO DE IDENTIFICAÇÃO IDENTIFICATION NUMBER
■	EDIFICAÇÃO BUILDING OR LARGE STRUCTURE
-x-x-	CERCA FENCE
○	POSTE POLE
✕	ÁRVORE OU ARBUSTO TREE OR SHRUB

REGISTRO DE EMENDA AMENDMENT RECORD		
Nº	DATA DATE	MODIFICADO POR ENTERED BY